

ОГЛАВЛЕНИЕ

ОПИСАНИЕ	2
МАРКИРОВКА	2
ЧЕРТЕЖ	3



DS1-02
ver 2.0

**Датчик температуры
канальный**



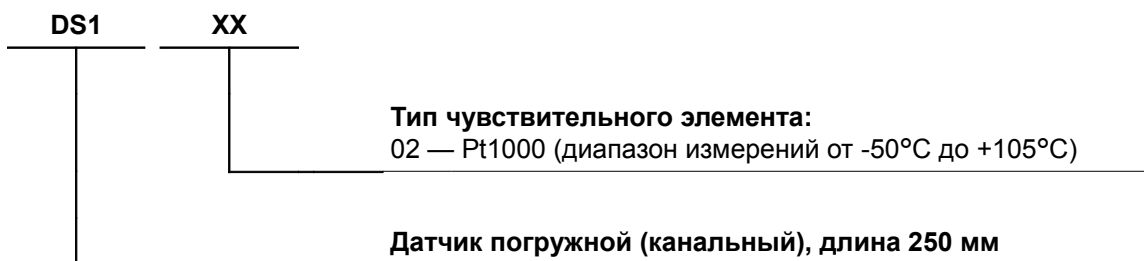
Описание

Описание

Канальный (погружной) датчик предназначен для измерения температуры не агрессивного газа. Датчик устанавливается в воздуховод при помощи фланца Ø40 мм, входящего в комплект поставки. Регулировка погруженной в воздуховод части датчика находится в пределах от 20 до 230 мм. Длина соединительного кабеля - 1,0 м. Корпус датчика сделан из высококачественной пластмассы Henkel. В качестве чувствительных элементов применяются сенсоры фирмы Heraeus.

Минимальная температура окружающего воздуха -40°C
Максимальная температура окружающего воздуха +105°C

Маркировка

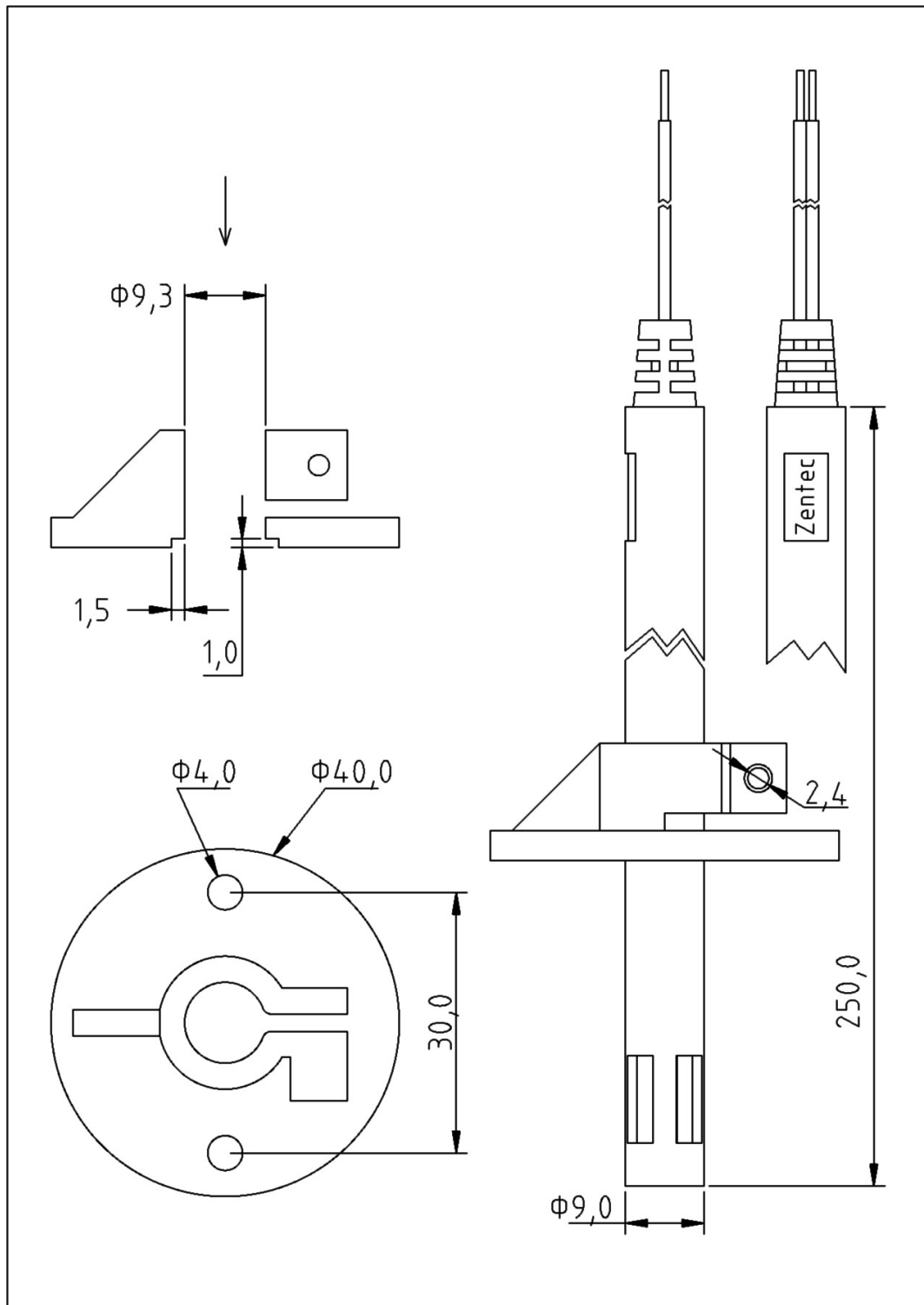


Пример записи обозначения датчика для заказа: DS1-02



Описание

Чертеж



Copyright © 2006 — 2010 Zentec™ | <http://zentec.ru> | info@zentec.ru | +7 (495) 728-44-93

DS1-02